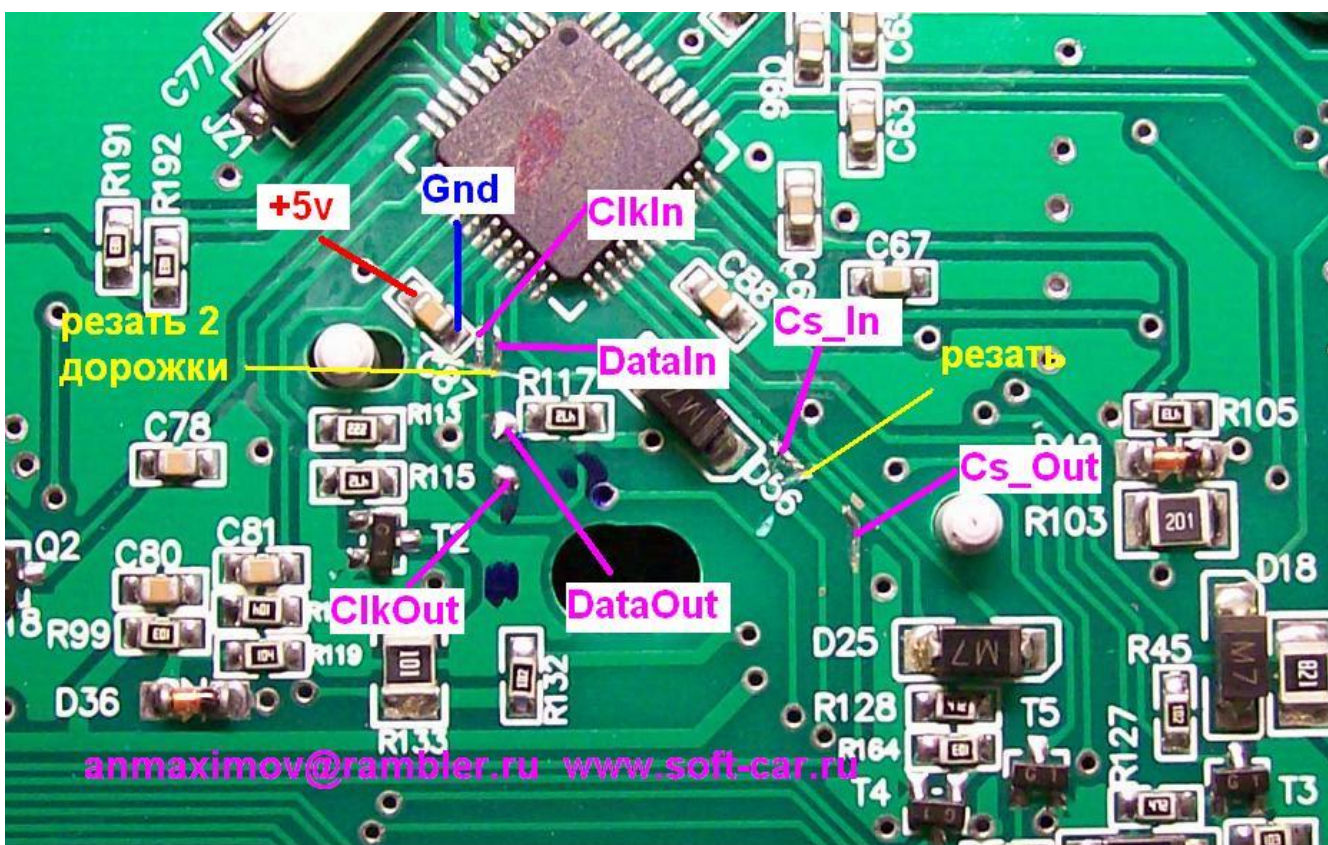
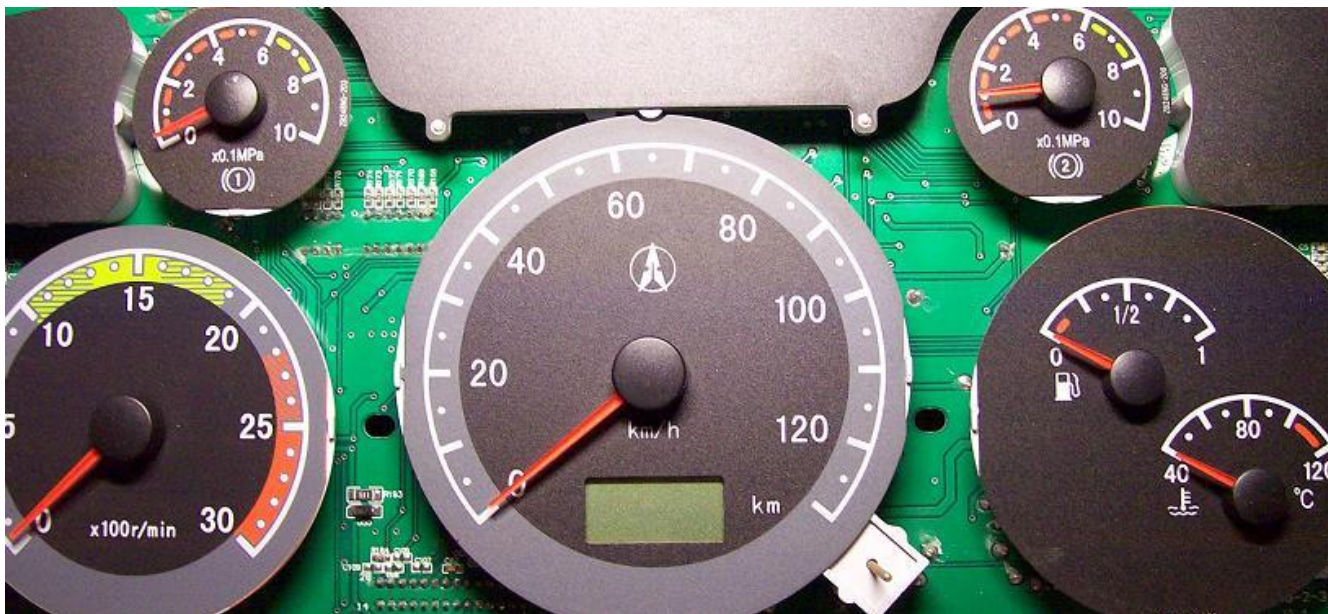
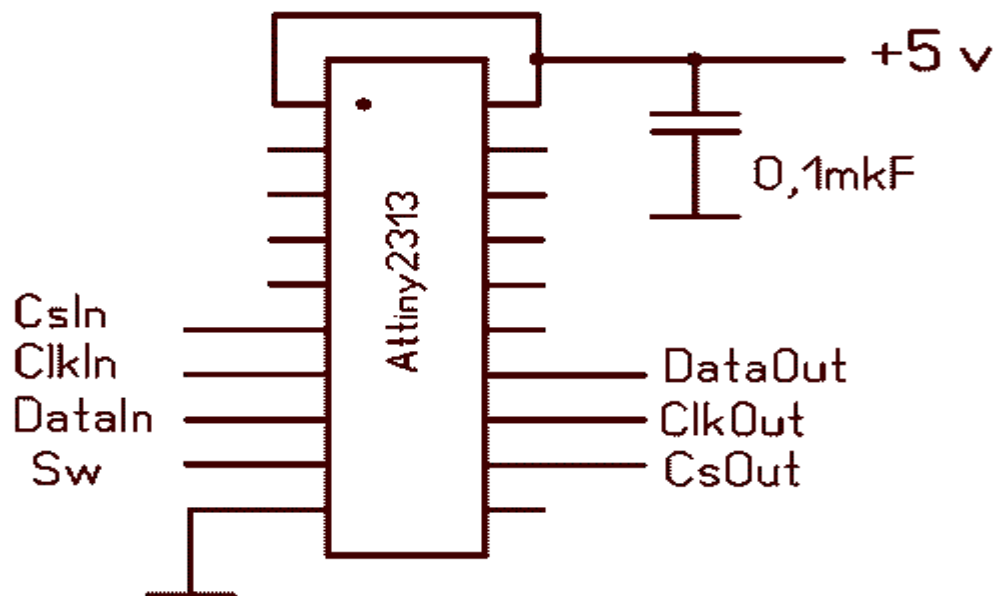
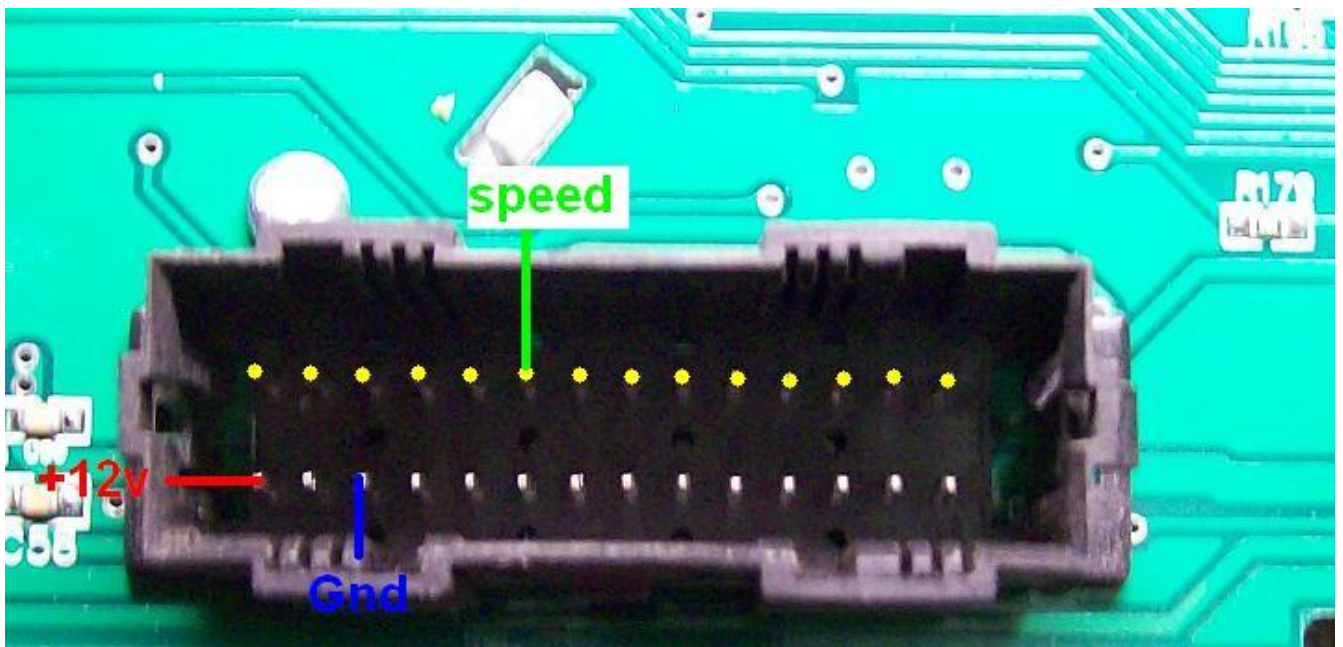


North Benz

Внешний вид панели приборов





Для начального программирования модуля вывод SW можно подпаять к панели GND, используя кнопку

Нажимаем кнопку и подаем питание на панель Удерживаем кнопку до получения нужного значения Отпускаем кнопку

Отключаем питание через 2 секунды после отпускания кнопки и подаем его снова

Пример

На дисплее значение 19876 км , нужно получить 9876 км

$19876 - 9876 = 10000$ Это значение и должны выставить при установки

Модуль автоматически будет вычитать из текущего пробега установочное значение